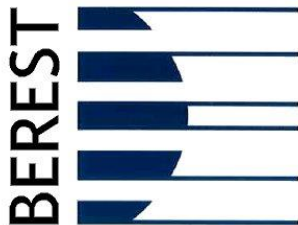


SIE

Soultzbaech-les-Bains / Wihrau-Val

Etude diagnostique du système
d'alimentation en eau potable

Phase 3
Adéquation Besoins-Ressources



BEREST Rhin-Rhône

71, rue du Prunier – BP 21227 - 68012 COLMAR
Tél : 03.89.20.30.10 – Télécopie : 03.89.23.65.08

Email : colmar@berest.fr

Indice	Date	Réalisé par	Objet de la modification		Phase
A	25/11/2019	F.D.	Version originale		Étude
Resp. Projet	Vérificateur	Echelle	N° Affaire	N° Pièce	
F.D.	T.L.	-	68-1114-18-001-4	-	
Nom du fichier	68-1114-18-001-4-E-NE-N001-I01-Rapport de rendu phase 3.docx				

SOMMAIRE

1.	CONTEXTE	3
1.1	OBJECTIF	3
1.2	SYSTEME D'ALIMENTATION EN EAU POTABLE	3
2.	HYPOTHESES DE BASE	6
2.1	BESOINS	6
2.1.1	<i>Population</i>	6
2.1.2	<i>Besoins</i>	6
2.2	RESSOURCES	7
3.	SCENARIOS SIMULES	8
3.1	FONCTIONNEMENT NORMAL	8
3.1.1	<i>Analyse</i>	9
3.2	ARRET DES SOURCES	10
3.2.1	<i>Analyse</i>	11
3.3	ARRET DU PUIT P3	12
3.3.1	<i>Analyse</i>	14
3.4	ALIMENTATION PAR LE PUIT P3 UNIQUEMENT	15
3.4.1	<i>Analyse</i>	16
4.	SECURISATION ET DIVERSIFICATION DES RESSOURCES.....	18
4.1	INTERCONNEXION	18
4.2	RECHERCHE D'EAU	19
4.2.1	<i>Méthodologie</i>	19
4.2.2	<i>Budget</i>	19

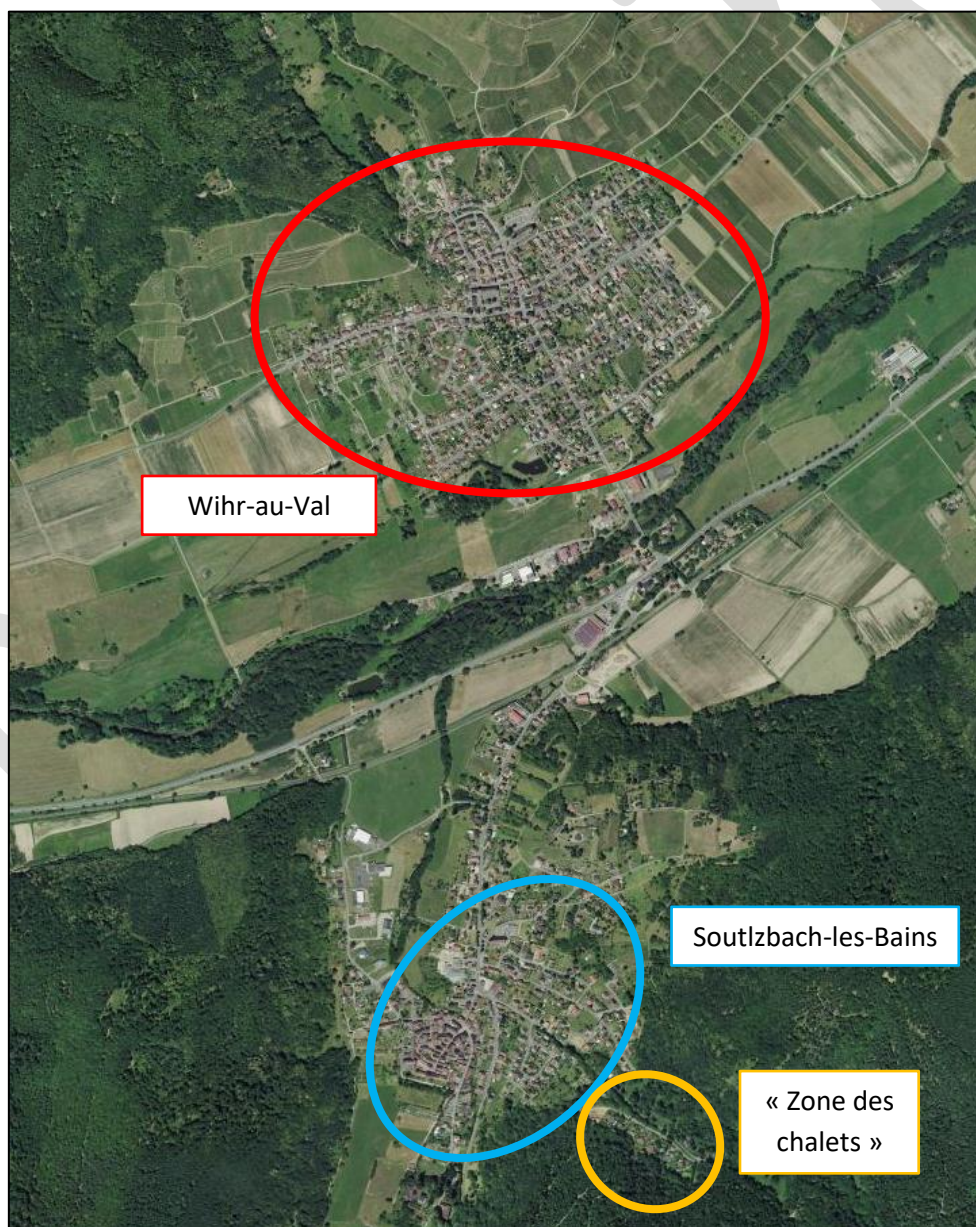
1. Contexte

1.1 Objectif

Cette phase est précédée de la phase 1 – Collecte des données ; phase 2 – Gestion patrimoniale (en cours).

La phase 3 concerne l'**adéquation besoins-ressources** sur l'ensemble du secteur d'étude. Cela consiste à vérifier dans plusieurs cas de figure si la capacité de production des ressources à la disposition du syndicat et des communes suffit à alimenter l'ensemble des usagers, tant dans la situation actuelle que future. **La finalité est d'identifier les situations les plus critiques, de quantifier les volumes manquants et de proposer des solutions pour palier à ces manques.**

1.2 Système d'alimentation en eau potable



Le système d'alimentation en eau potable est composé de trois UDI (unité de distribution) distinctes :

- Commune de Wihr-au-Val
- Commune de Soultzbach-les-Bains
- Commune de Soultzbach-les-Bains - « La zone des chalets »

Le synoptique ci-après décrit altimétriquement le système d'alimentation en eau potable :

Glossaire :

RU : Réserve Utile

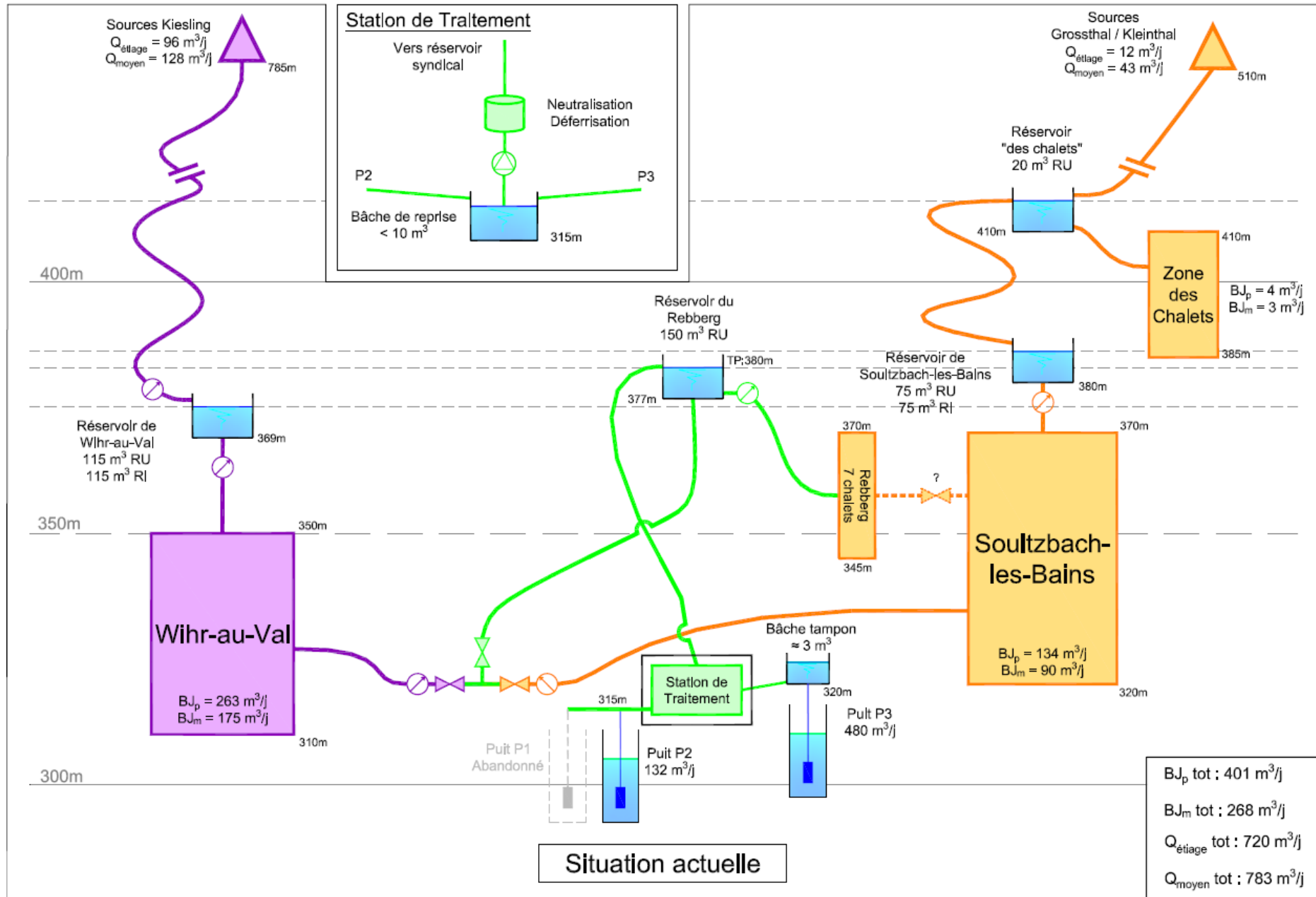
RI : Réserve Incendie

BJ_p : Besoin Journalier de pointe

BJ_m : Besoin Journalier moyen

TP : Trop-Plein

PROVISOIRE



2. Hypothèses de base

2.1 Besoins

2.1.1 Population

Les données suivantes sont issues des PLU (Plan Local d'Urbanisme) de chacune des communes :

	PLU				Taux d'accroissement annuel*
	Population initiale		Population future estimée		
	Hab	Année	Hab	Année	
Wihr-au-Val	1306	2015	1500	2030	0,93%
Soultzbach-les-Bains	735	2015	825	2036	0,55%
UDI Soultzbach	714		801		
UDI Zone des chalets	21		24		

* : Calculé sur la base de la population future estimée

Remarque : Les deux communes font partie du **SCoT** (Schéma de Cohérence Territoriale) **Colmar-Rhin-Vosges**. Celui-ci prévoit un **taux d'accroissement annuel de 0,60% jusqu'en 2036** ce qui est une hypothèse entraînant une **population future moindre** et donc des sollicitations plus faibles sur la ressource.

2.1.2 Besoins

	Consommation actuelle					Besoins actuels							
	Moyenne			Spécifique	Cp _j	Pointe	Rdt de distrib	Moyenne			Pointe		
	m ³ /an	m ³ /j	m ³ /sem	l/j/hab				m ³ /an	m ³ /j	m ³ /sem		m ³ /j	
Wihr-au-Val	55 606	152	1 066	117	1,5*	228	87%*	63 915	175	1 225	263		
UDI Soultzbach-les-Bains	31 688	87	607	118				130	94%*	32 748	90	628	134
UDI Zone des chalets										963	3	18	4
Ensemble	87 294	239	1 673	-	-	358	-	97 626	267	1 871	401		

* : Hypothèse transmises par le maître d'ouvrage

Les **consommations moyennes** sont calculées sur la base des **volumes facturés en 2013, 2014, 2015, 2016 et 2017**.

Simulation future à l'horizon 2040													
Consommation future							Besoins futurs						
Pop future	Spécifique	Moyenne			Cp _j	Pointe	Rdt distrib	Moyenne			Pointe		
		Hab	l/j/hab	m ³ /j				m ³ /sem	m ³ /an	m ³ /an		m ³ /j	m ³ /sem
Wihr-au-Val	1 646	117	192	1 343	70 082	1,5*	288	85%*	82 449	226	1 580	339	
UDI Soultzbach-les-Bains	820	118	97	678	35 353				145	41 592	114	797	171
UDI Zone des chalets	25		3	21	1 078				4	1 268	3	24	5
Ensemble	2 491	-	292	2 041	106 513	-	437	-	125 309	343	2 402	515	

* : Hypothèse transmises par le maître d'ouvrage

Cp_j : Coefficient de pointe journalier

Rdt de distrib : Rendement du réseau de distribution

La population future est estimée en 2040 grâce au taux d'accroissement annuel déterminé dans la partie 2.2.1.

On fait l'hypothèse que la consommation spécifique à l'horizon 2040 est identique à celle constatée actuellement.

2.2 Ressources

		Sources Kiesling	Sources Grossthal Kleinthal	Puit P2	Puit P3	Total
Capacité (m ³ /j)	Moyenne	128	43	132	480	612
	Étiage	96*	12*	132	480	720

* : Hypothèse transmises par le maître d'ouvrage

La capacité de **production moyenne des sources** (Kiesling, Grossthal et Kleinthal) est calculée sur la base des **volumes annuels produits entre 2013 et 2017**.

La capacité de production :

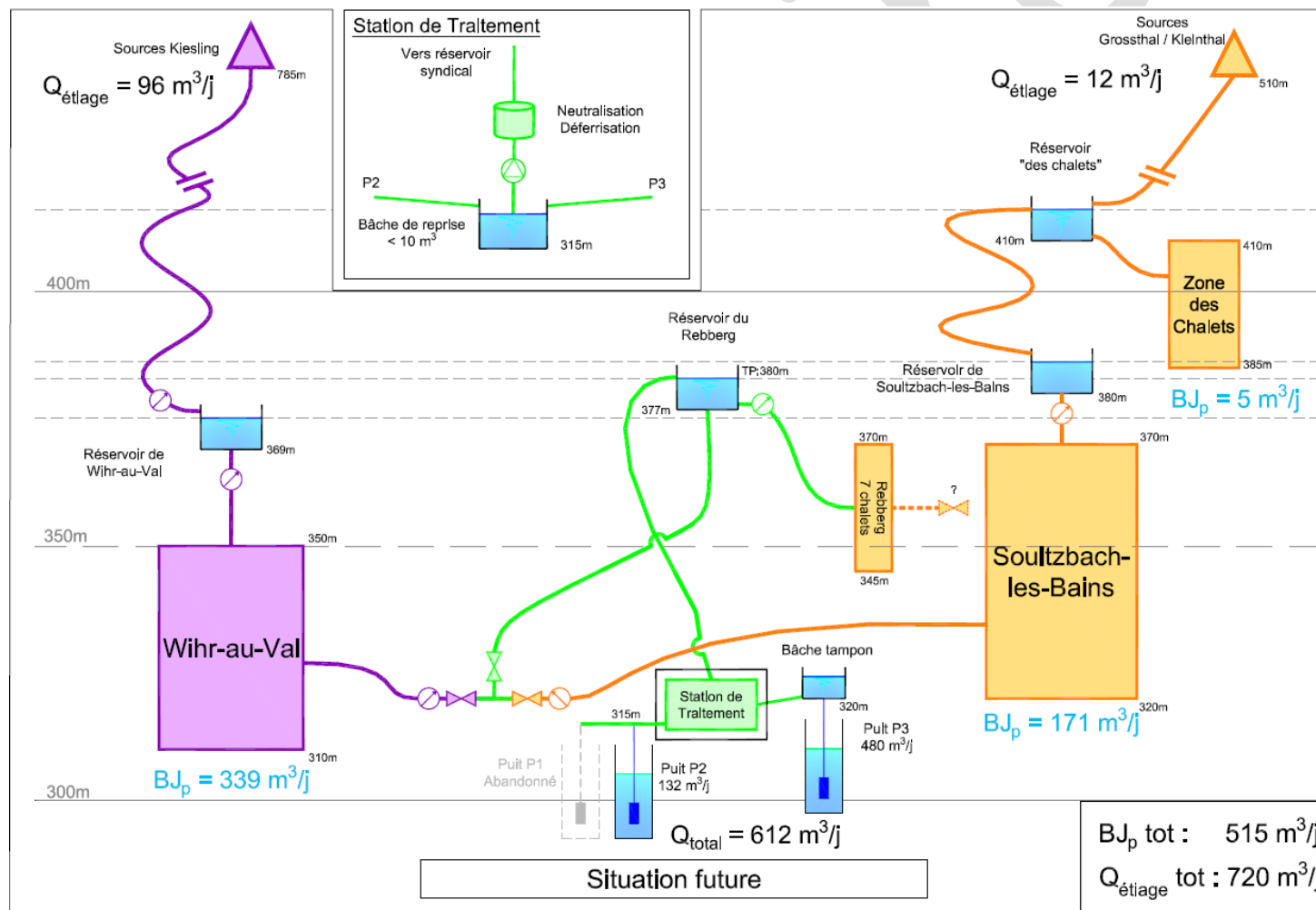
- Du **puit P2** a été déterminé sur la base de l'étude de vulnérabilité réalisée sur celui-ci en 2005. Cette étude conclut à un **débit maximum de 5,5 m³/h** (5,5 m³/h x 24h = 132 m³/j).
- Du **puit P3** a été déterminé sur la base de l'arrêté de DUP (20m³/h x 24h = 480m³/j).

On considère dans le cas général que **les hypothèses de production restent valables à l'horizon 2040**.

3. Scénarios simulés

3.1 Fonctionnement normal

Ce scénario décrit la situation future et actuelle en journée de pointe et en période d'étiage, **sans anomalie particulière sur le système** (la production répond aux besoins).



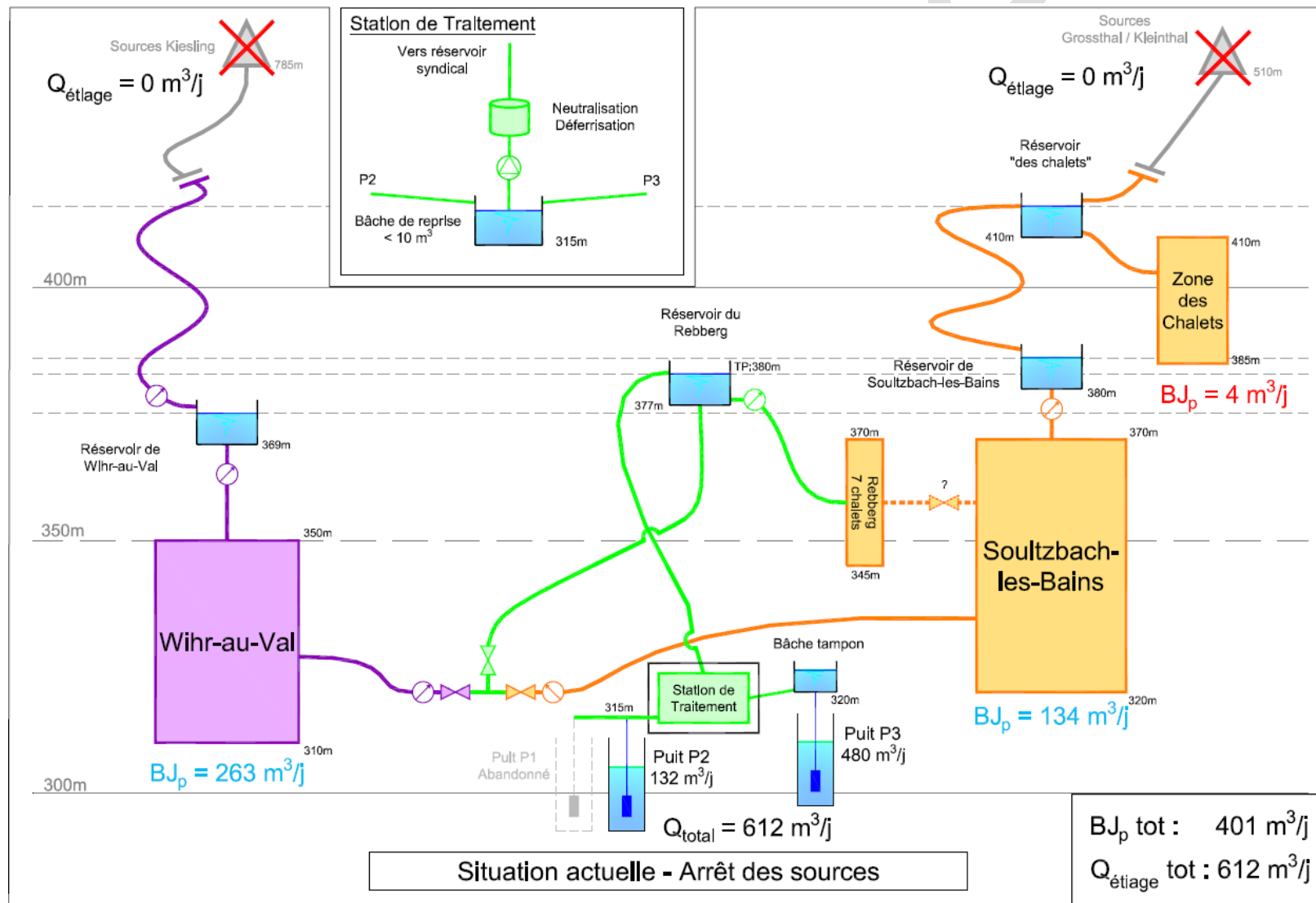
SIE Soultzbach-les-Bains / Wihr-au-Val							
Besoins			Ressources mobilisables				Capacité restante
			Kiesling	Grossthal / Kleinthal	P2	P3	
Etat	Journée	m ³ /j	m ³ /j	m ³ /j	m ³ /j	m ³ /j	m ³ /j
Actuel	De pointe	401	96	12	132	480	319
Futur	De pointe	515	96	12	132	480	205

3.1.1 Analyse

Les ressources actuellement utilisées sont capables de fournir, même à l'étiage, **suffisamment d'eau** pour subvenir aux besoins des deux communes à l'horizon 2040.

3.2 Arrêt des sources

Ce scénario simule **l'arrêt total de production des sources**. Ce cas de figure peut se produire en cas de **tarissement** de celles-ci ou pour un **problème de qualité** de l'eau. Une réduction de production a déjà été constaté ces dernières années.



UDI Zone des chalets					
Besoins			Ressources mobilisables	Prélèvement sources	Capacité restante
Etat	Journée	m ³ /j	m ³ /j	m ³ /j	m ³ /j
Actuel	De pointe	4	0	4	-4
Futur	De pointe	5	0	5	-5

SIE Soultzbach-les-Bains / Wihr-au-Val							
Besoins			Ressources mobilisables				Capacité restante
			Kiesling	Grossthal / Kleintal	P2	P3	
Etat	Journée	m ³ /j	m ³ /j	m ³ /j	m ³ /j	m ³ /j	
Actuel	De pointe	401	0	0	132	480	211
Futur	De pointe	515	0	0	132	480	97

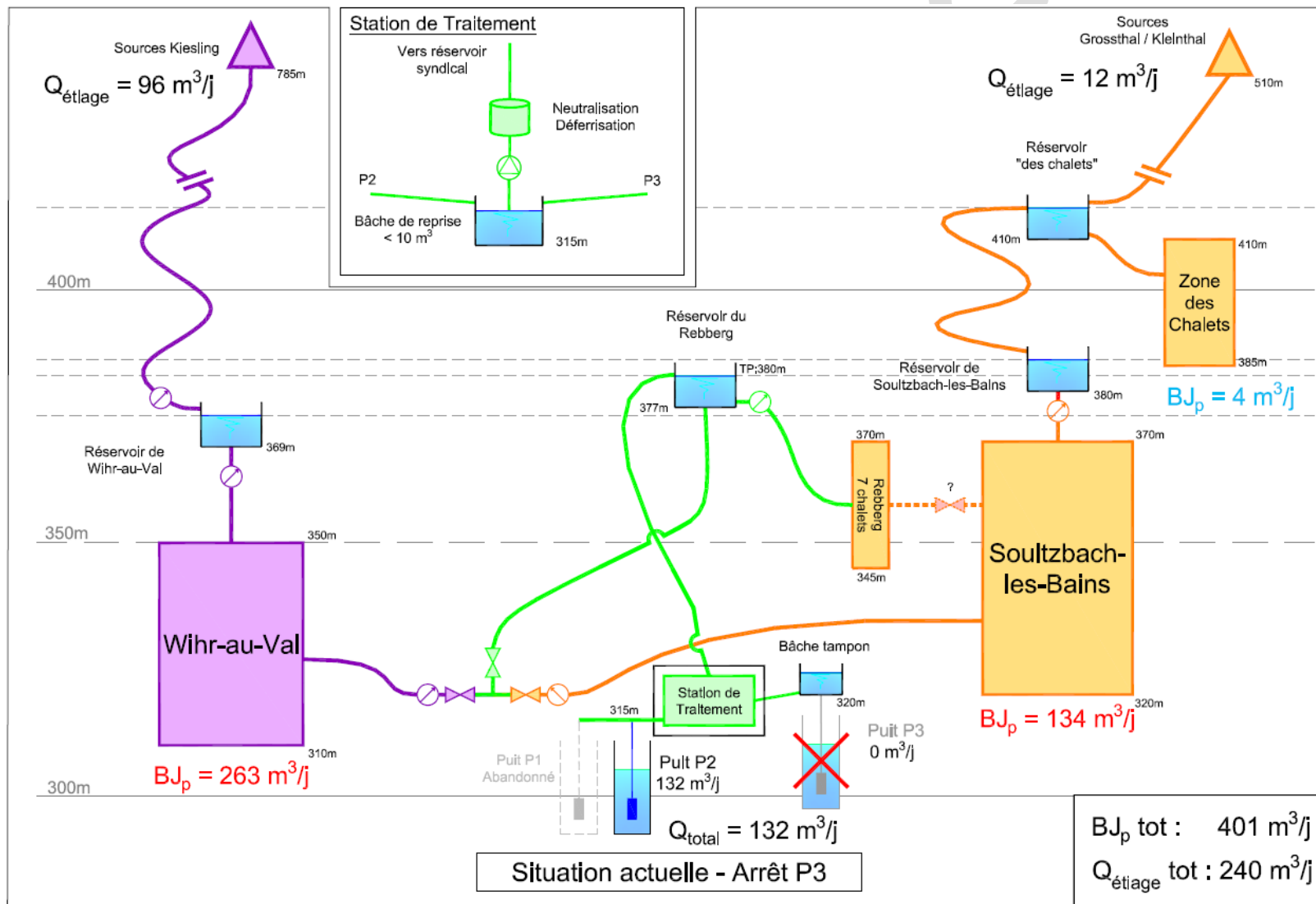
3.2.1 Analyse

Malgré l'arrêt des sources, la production en eau du syndicat permet de répondre au besoin global du SIAEP, cependant l'UDI de **la zone des chalets ne peut être alimentée que par les sources de Kleintal / Grossthal via le réservoir des chalets**. Cela implique donc une **rupture de l'alimentation** pour ces usagers dans ce scénario.

Pour remédier à cela, il serait nécessaire d'**installer un poste de surpression** qui permettrait d'alimenter le réservoir des chalets avec l'eau du syndicat.

3.3 Arrêt du puit P3

Ce scénario simule le cas de figure où la **production du puit P3** (ressource la plus importante) **serait interrompue**. Cette situation peut être rencontrée en cas de **pollution de la nappe**, d'une **panne des équipements** ou d'une **casse de conduite** au niveau du réseau syndical.



UDI Zone des chalets					
Besoins			Ressources mobilisables	Prélèvement sources	Capacité restante
Etat	Journée	m ³ /j	m ³ /j	m ³ /j	m ³ /j
Actuel	De pointe	4	12	4	8
Futur	De pointe	5	12	5	7

Journée de pointe

SIE Soultzbach-les-Bains / Wihr-au-Val							
Besoins			Ressources mobilisables				Capacité restante
			Kiesling	Grossthal / Kleintal	P2	P3	
Etat	Journée	m ³ /j	m ³ /j	m ³ /j	m ³ /j	m ³ /j	m ³ /j
Actuel	De pointe	401	96	12	132	0	-161
Futur	De pointe	515	96	12	132	0	-275

Journée Moyenne

SIE Soultzbach-les-Bains / Wihr-au-Val							
Besoins			Ressources mobilisables				Capacité restante
			Kiesling	Grossthal / Kleintal	P2	P3	
Etat	Journée	m ³ /j	m ³ /j	m ³ /j	m ³ /j	m ³ /j	m ³ /j
Actuel	Moyenne	267	96	12	132	0	-27
Futur	Moyenne	343	96	12	132	0	-103

3.3.1 Analyse

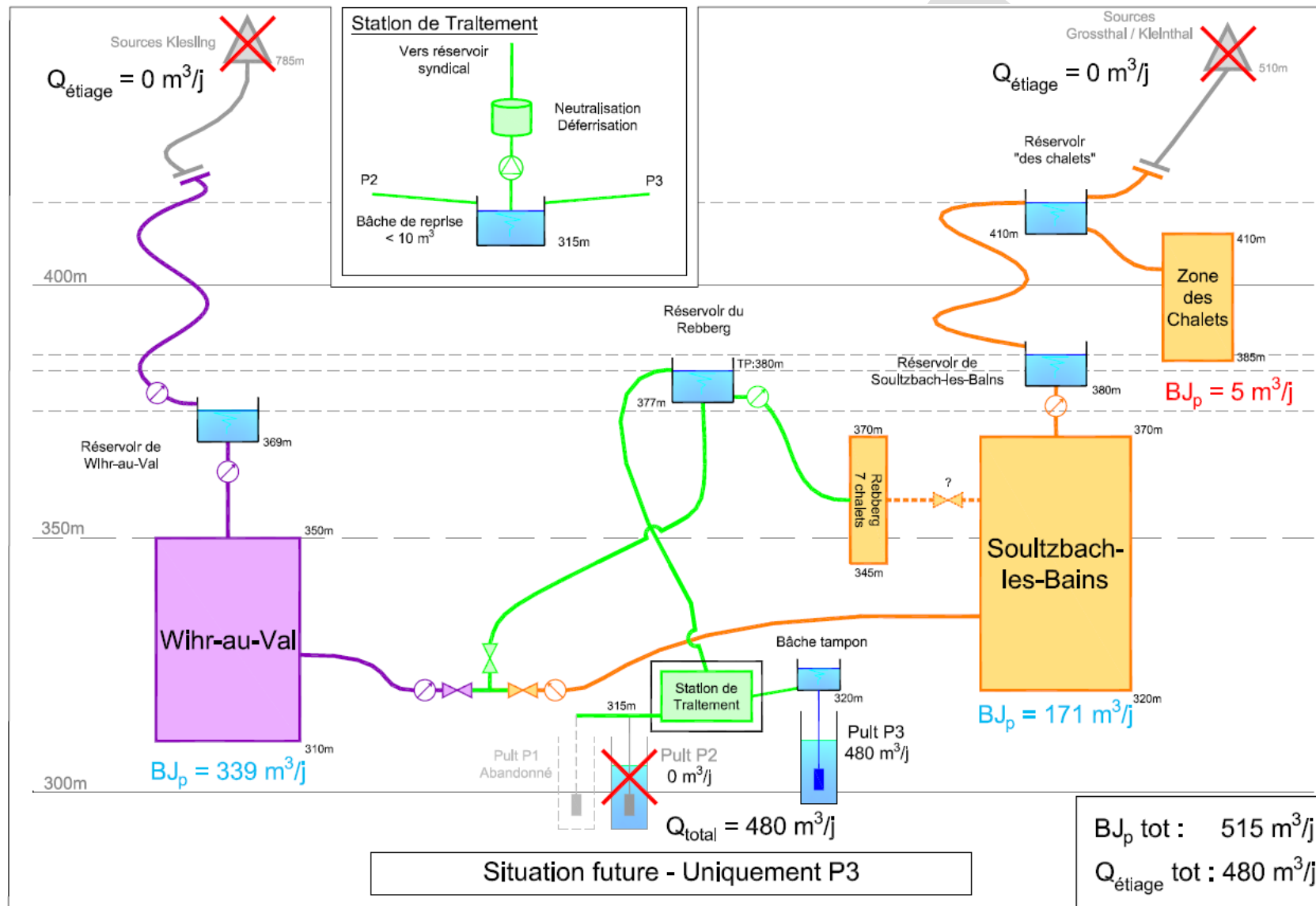
Ce scénario révèle **une pénurie à l'échelle globale**. En effet, la capacité de production des autres ouvrages ne suffit pas à répondre aux besoins, moyens et de pointe, des usagers du syndicat en situations actuelle et future. **La pénurie s'élèverait à 275 m³/j en 2040 pour un besoin de pointe.**

On peut également déduire de ce scénario que **les deux communes ne peuvent pas subvenir totalement à leurs besoins en eaux actuels et futurs** et sont obligées de faire appel aux **ressources du syndicat**.

L'analyse du scénario simulant **l'arrêt de toutes les ressources hormis P2 est inutile** car sa capacité de **production est inférieure à celle du puit P3**.

3.4 Alimentation par le puit P3 uniquement

Ce scénario a pour but de montrer l'importance du puit P3 ainsi que la sécurité qu'il apporte aux approvisionnements en eaux du syndicat.



Journée de pointe

SIE Soultzbach-les-Bains / Wihr-au-Val							
Besoins			Ressources mobilisables				Capacité restante
			Kiesling	Grossthal / Kleintal	P2	P3	
Etat	Journée	m ³ /j	m ³ /j	m ³ /j	m ³ /j	m ³ /j	m ³ /j
Actuel	De pointe	401	0	0	0	480	79
Futur	De pointe	515	0	0	0	480	-35

Journée moyenne

SIE Soultzbach-les-Bains / Wihr-au-Val							
Besoins			Ressources mobilisables				Capacité restante
			Kiesling	Grossthal / Kleintal	P2	P3	
Etat	Journée	m ³ /j	m ³ /j	m ³ /j	m ³ /j	m ³ /j	m ³ /j
Actuel	Moyenne	267	0	0	0	480	213
Futur	Moyenne	343	0	0	0	480	137

3.4.1 Analyse

Comme pour le scénario décrit dans la partie 3.2, la zone des chalets ne peut être alimentée. Par ailleurs, on observe que **la production du puit P3 permet, en situation actuelle et future, de satisfaire la demande pour une journée de consommation moyenne**, cependant elle n'est **pas suffisante pour satisfaire les besoins de pointe dans le futur**.

Ce scénario montre, en corrélation avec les précédents scénarios, **le caractère primordial de cette ressource** (même si des apports supplémentaires seraient à prévoir en journée de pointe dans le futur).

L'exploitation du puit P3 à sa capacité de production maximum ne pourra surement pas être maintenue durant plusieurs jours consécutifs. En effet, selon la période la capacité de recharge de l'aquifère pourrait être insuffisante.

Provisoire

4. Sécurisation et diversification des ressources

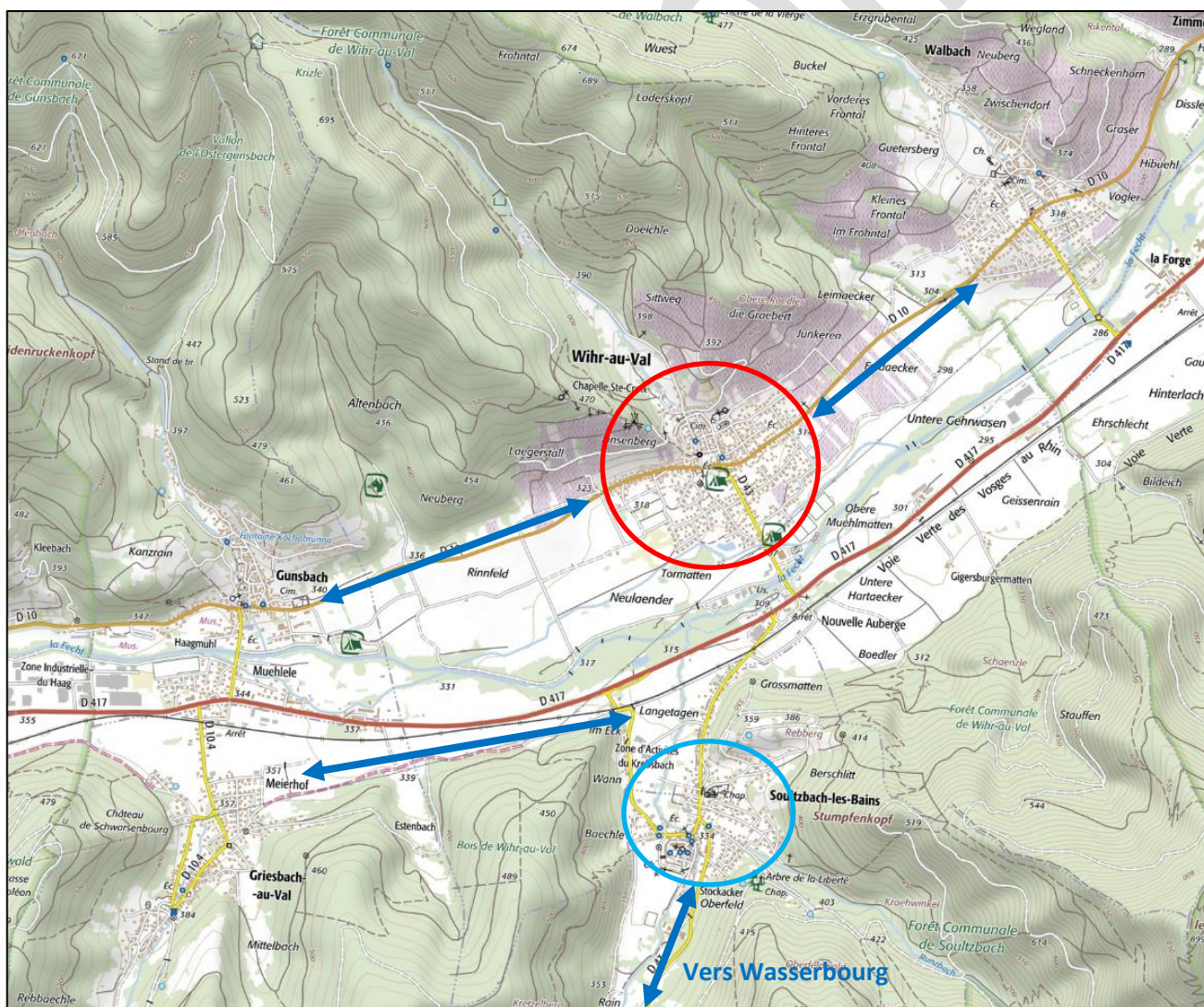
Les scénarios explorés dans la partie précédente révèlent des insuffisances dans certains cas de figure. Pour y remédier, plusieurs solutions sont envisageables :

- **Interconnexion** avec des UDI voisines afin de pouvoir solliciter leur surplus de production en cas de pénurie.
- Recherche de **nouvelles ressources** sur le secteur (sources ou forages).

4.1 Interconnexion

Un courrier officiel a été transmis aux UDI suivantes :

- Gunsbach
- Griesbach-au-Val
- Wasserbourg
- Colmar Agglomération (via Walbach/La Forge)



Les informations demandées sont les suivantes (en période moyenne et à l'étiage) :

- Volume journalier maximum
- Volume annuel maximum
- Débit instantané maximum
- Prix de vente de l'eau

Les réponses sont en attentes.

4.2 Recherche d'eau

4.2.1 Méthodologie

Un hydrogéologue a été consulté afin de fournir un descriptif des études et investigations possibles pour :

- L'amélioration des champs captant
- La mise en place de nouvelles ressources

4.2.2 Budget

Il a été également demandé une estimation du coût de ces prestations.

Fait à Colmar le 25.11.2019